

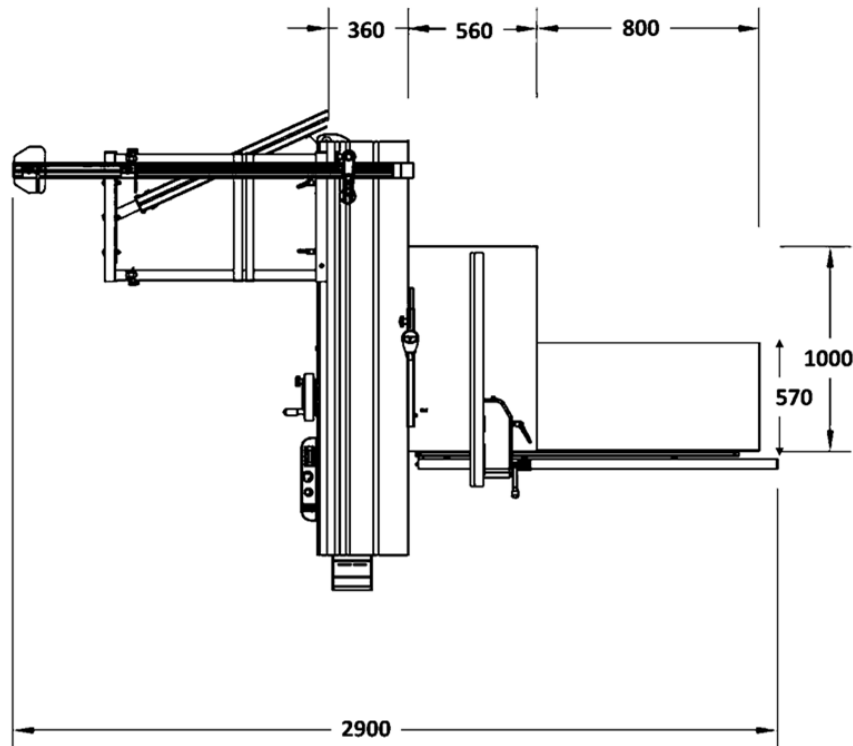
FICHA TÉCNICA

MÁQUINA: ESCUADRADORA INDUSTRIAL
MARCA: SICAR
MODELO: **ZETA 300**



FICHA TECNICA

Tablero principal de acero fundido	1000x560mm
Mesa de extensión para el lado paralelo	570x800
Mesa deslizante de aluminio anodizado	1600x360mm
Longitud de corte	1600mm
Ancho de corte en la guía paralela	1250 mm
Diámetro del eje porta guía paralela	40mm
Diámetro del disco principal	250 – 300 mm
Eje del disco principal	30mm
Altura de corte del disco principal a 90°	75mm
Diámetro del disco incisor	120mm
Eje del disco incisor	20mm
Inclinación del disco principal 45°	50mm
Cantidad de topes en el brazo bandera	2 topes
Brazo de bandera	880x530mm
Regla extendible del brazo de bandera	1500 – 2700mm
Potencia del motor principal trifásico	4 Kw -5.3HP
Rotación motor principal	4000 – 6000 RPM
Potencia motor incisor	0.75Kw – 1HP
Rotación motor incisor	7000 RPM
Tensión	220V – 60Hz - TRIFASICO



Medidas en *mm*

EXTRACTOR



PRENSOR



DISPOSITIVO CORTE ANGULAR



INCLINACION

